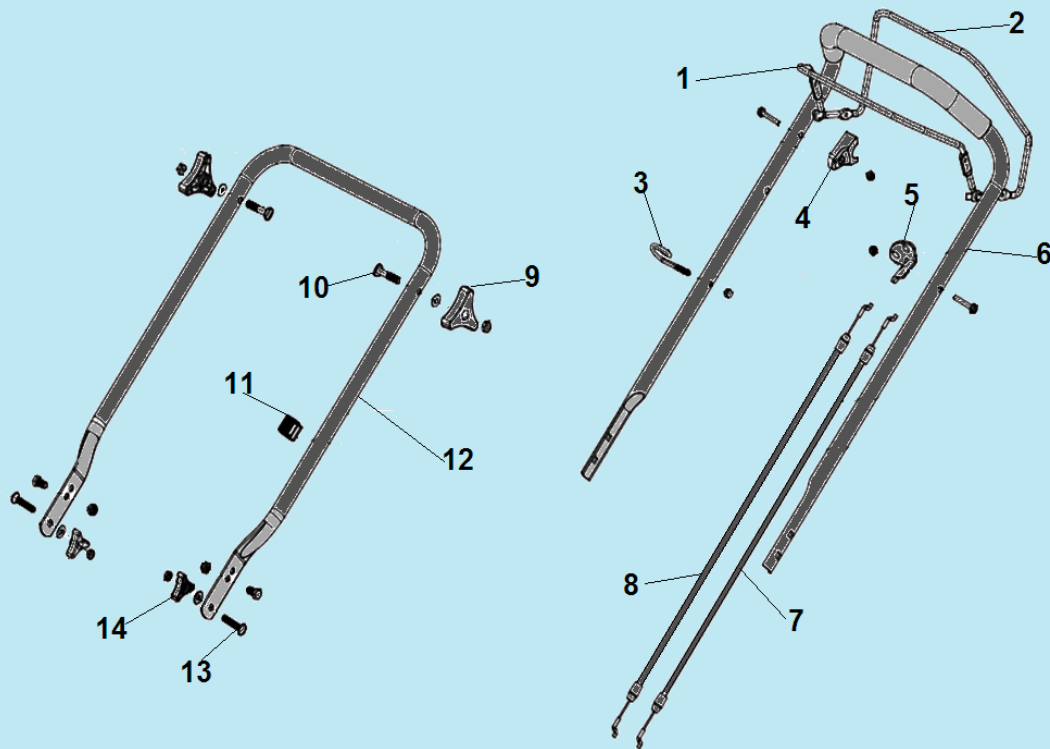
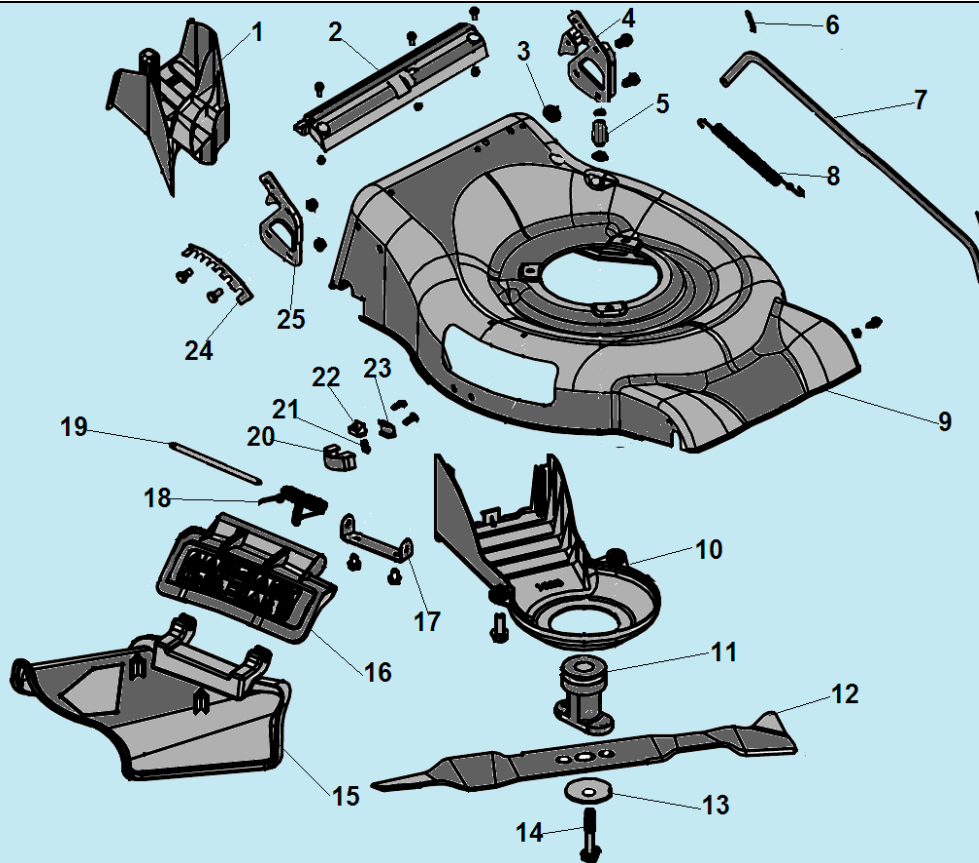


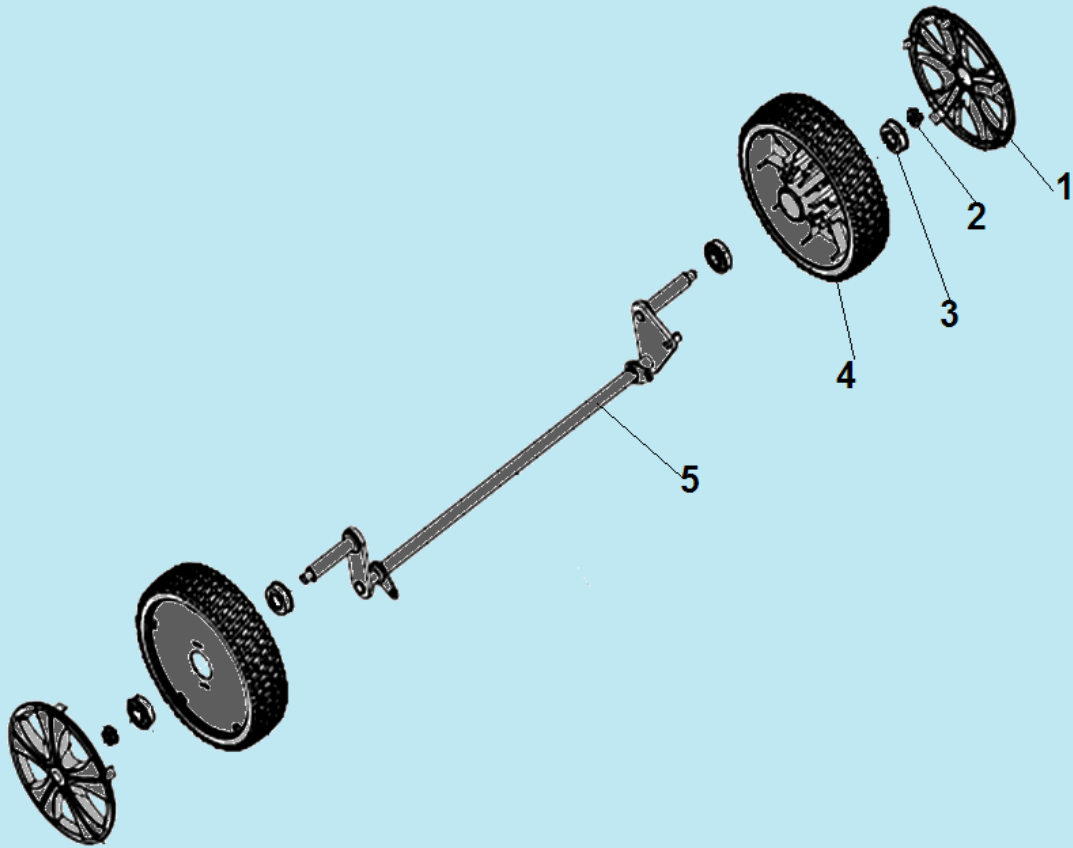
**ВНИМАНИЕ!!!** Данный каталог запчастей состоит из двух разделов, первый (цветной, до стр.11) применим для газонокосилок, выпущенных до 2019 года, второй (черно-белый, после стр.12) после 2019 года (после s/n 32081901201).



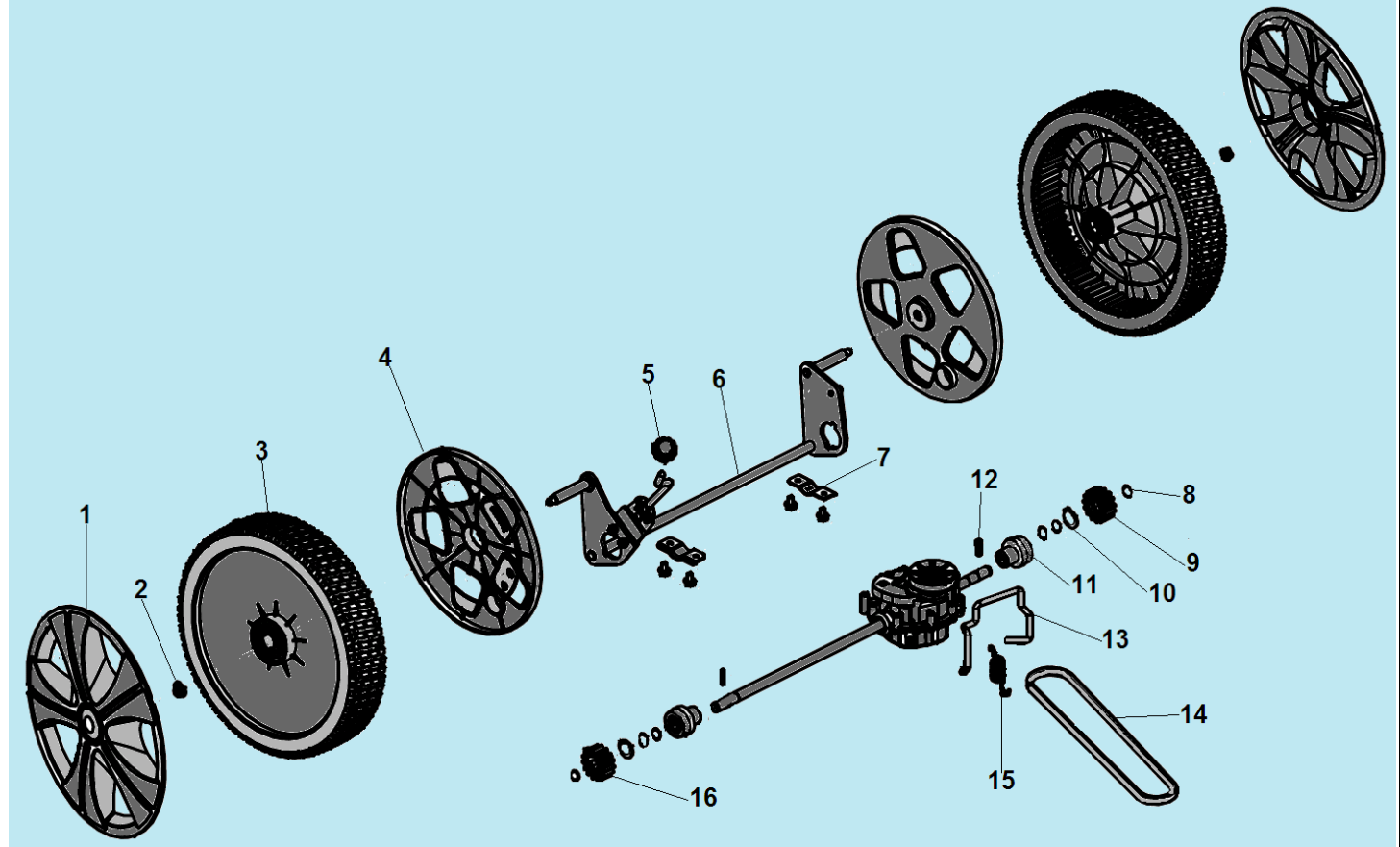
№	Артикул	Наименование	К-во	№	Артикул	Наименование	К-во
1	70540083780	Рычаг выключения двигателя	1	8	70810040000	Трос выключения двигателя	1
2	70550100130	Рычаг включения хода	1	9	20040070780	Гайка крепления верхней рукоятки	1
3	70230090000	Направляющая скоба шнура стартера	1	10	60110040000	Болт М8х50	2
4	20030030000	Стопор рычагов	1	11	20240020000	Хомут для тросов	1
5	70050120000	Кронштейн крепления тросов	1	12	70520210130	Нижняя рабочая рукоятка	1
6	70500550130	Верхняя половина рабочей рукоятки	1	13	60040090000	Болт М8х30	2
7	70780080000	Трос включения хода	1	14	20040050780	Гайка крепления нижней рукоятки	2



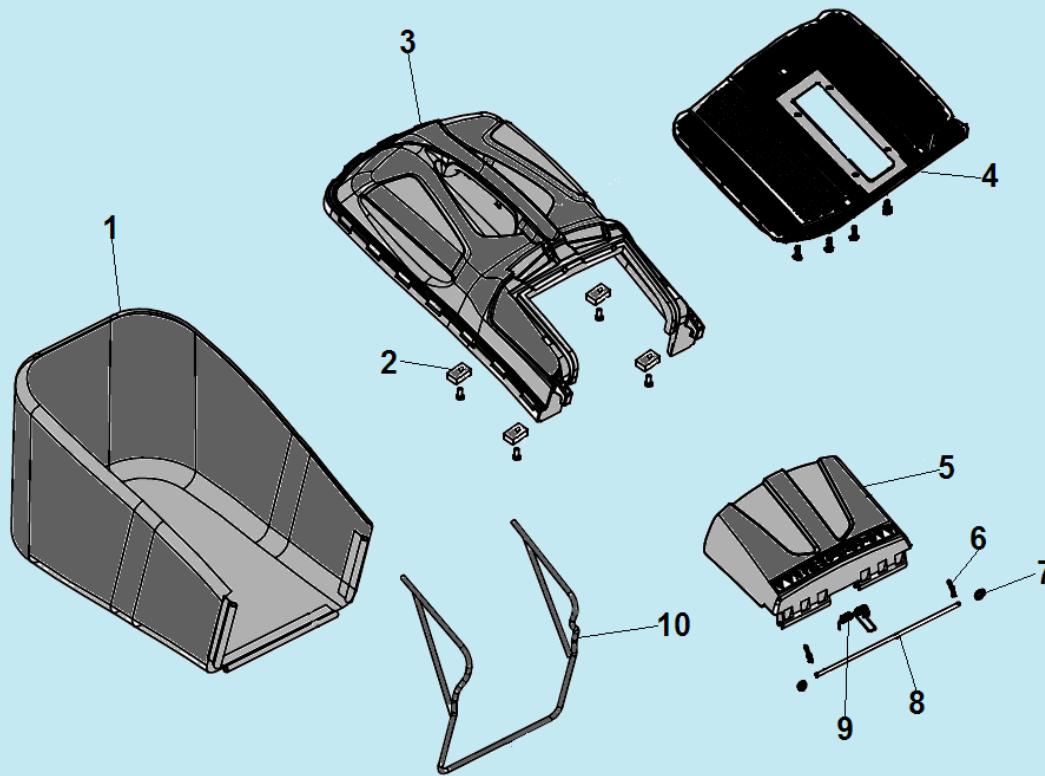
№	Артикул	Наименование	К-во	№	Артикул	Наименование	К-во
1	20160240000	Заглушка деки	1	14	60100030000	Болт крепления ножа 3/8-24-50	1
2	20750090000	Пыльник	1	15	20110080000	Направляющая бокового выброса	1
3	20590020000	Втулка троса хода	1	16	20120010000	Крышка отсека выброса травы	1
4	70070120000	Левый кронштейн крепления рабочей рукоятки	1	17	70060060130	Кронштейн	1
5	20460010000	Штуцер для подключения шланга	1	18	60390010000	Пружина оси	1
6	60300030000	Шплинт 1,5x25	2	19	70030070000	Ось крепления направляющей бокового выброса	1
7	70180180000	Тяга рычага регулировки высоты деки	1	20	20650200000	Корпус фиксатора	1
8	60410080000	Пружина тяги	1	21	60380600000	Пружина фиксатора	1
9	70740840130	Корпус (дека)	1	22	20490090000	Фиксатор крышки бокового выброса	1
10	20660110000	Кожух ремня	1	23	60200580000	Прокладка	1
11	70140400000	Адаптер ножа	1	24	70250060000	Зубчатый сектор рычага	1
12	70131100000	Нож для травы	1	25	70070060000	Правый кронштейн крепления рукоятки	1
13	70040070000	Шайба крепления ножа	1				



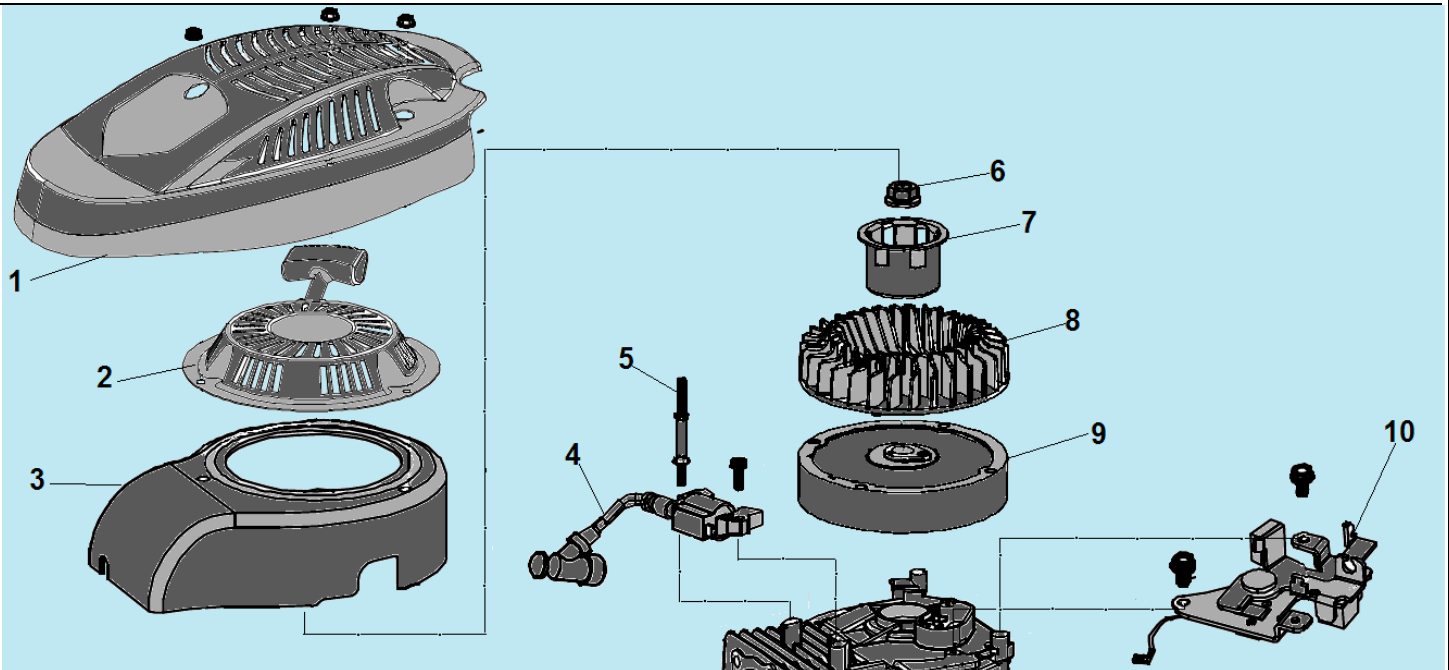
№	Артикул	Наименование	К-во	№	Артикул	Наименование	К-во
1	20620030230	Колпак колеса	2	4	20880102000	Переднее колесо комплект с подшипниками	1
2	60150090000	Гайка М8	2	5	70840400000	Ось передних колес	1
3	60010110000	Подшипник колеса	4				



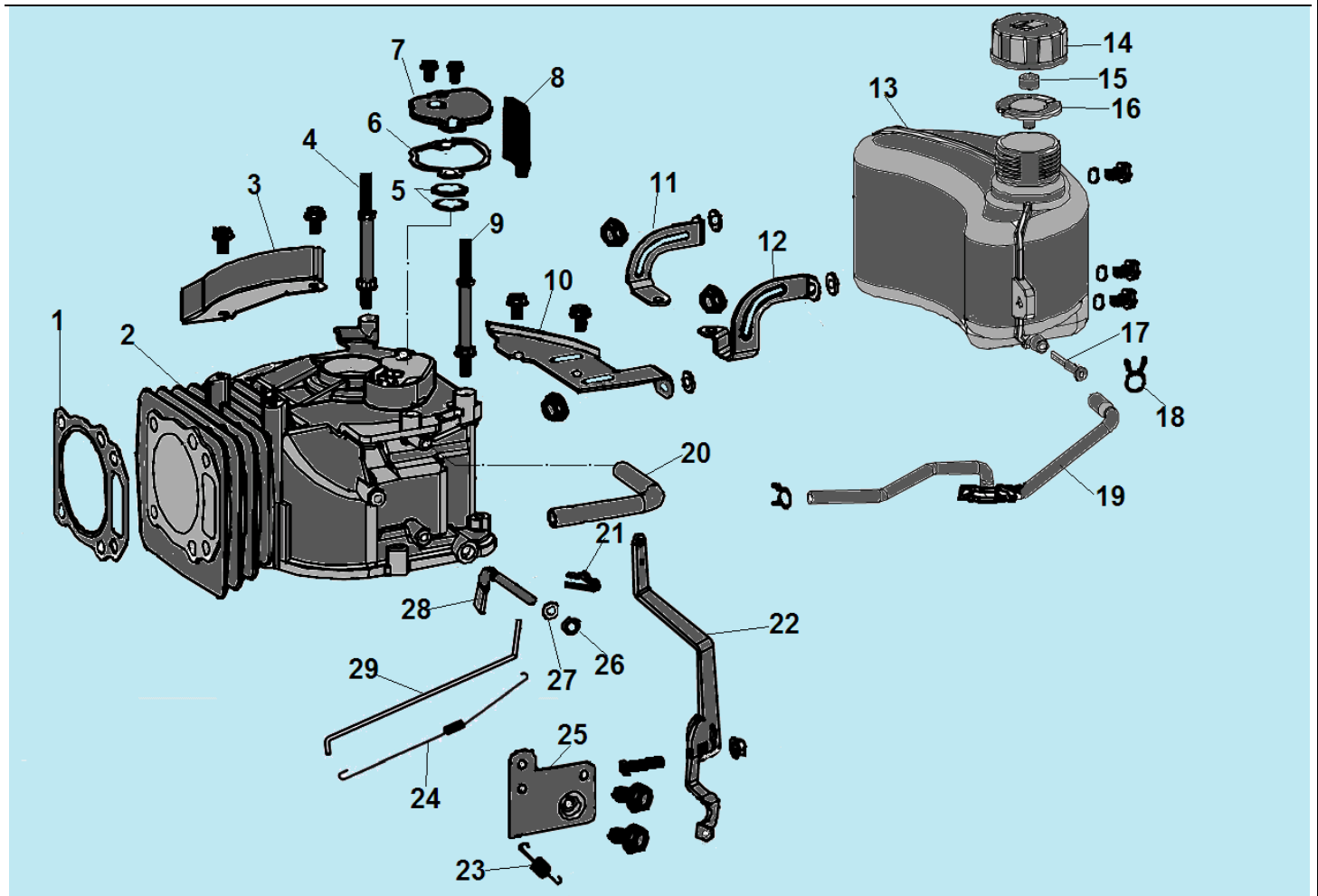
№	Артикул	Наименование	К-во	№	Артикул	Наименование	К-во
1	20620060230	Наружный колпак колеса	2	9	70300180000	Шестерня R привода левого колеса	1
2	60150090000	Гайка М8	2	10	21070030000	Шайба	2
3	20880082000	Заднее колесо	2	11	20430030060/ 20430030440	Втулка вала редуктора	2
4	20610200000	Внутренний колпак колеса	2	12	60290080000	Штифт шестерни	2
5	20270010780	Ручка рукоятки регулировки высоты	1	13	70050230000	Ограничитель ремня	1
6	70850570000	Ось задних колес	1	14	60320060000	Ремень 10x711	1
7	70290200000	Пластина крепления оси	2	15	60410560000	Пружина фиксации редуктора	1
8	60240060000	Пружинная шайба	6	16	70300170000	Шестерня L привода правого колеса	1



№	Артикул	Наименование	К-во	№	Артикул	Наименование	К-во
1	20050080003	Нижняя часть травосборника	1	6	60300030000	Штифт	2
2	70040100000	Квадратная шайба	4	7	60220010000	Шайба	2
3	20080090000	Верхняя часть травосборника	1	8	70030050000	Ось крышки отсека	1
4	21010010000	Средняя часть травосборника	1	9	60380240000	Пружина крышки	1
5	20380090000	Крышка отсека травосборника	1	10	70010090000	Рамка травосборника	1

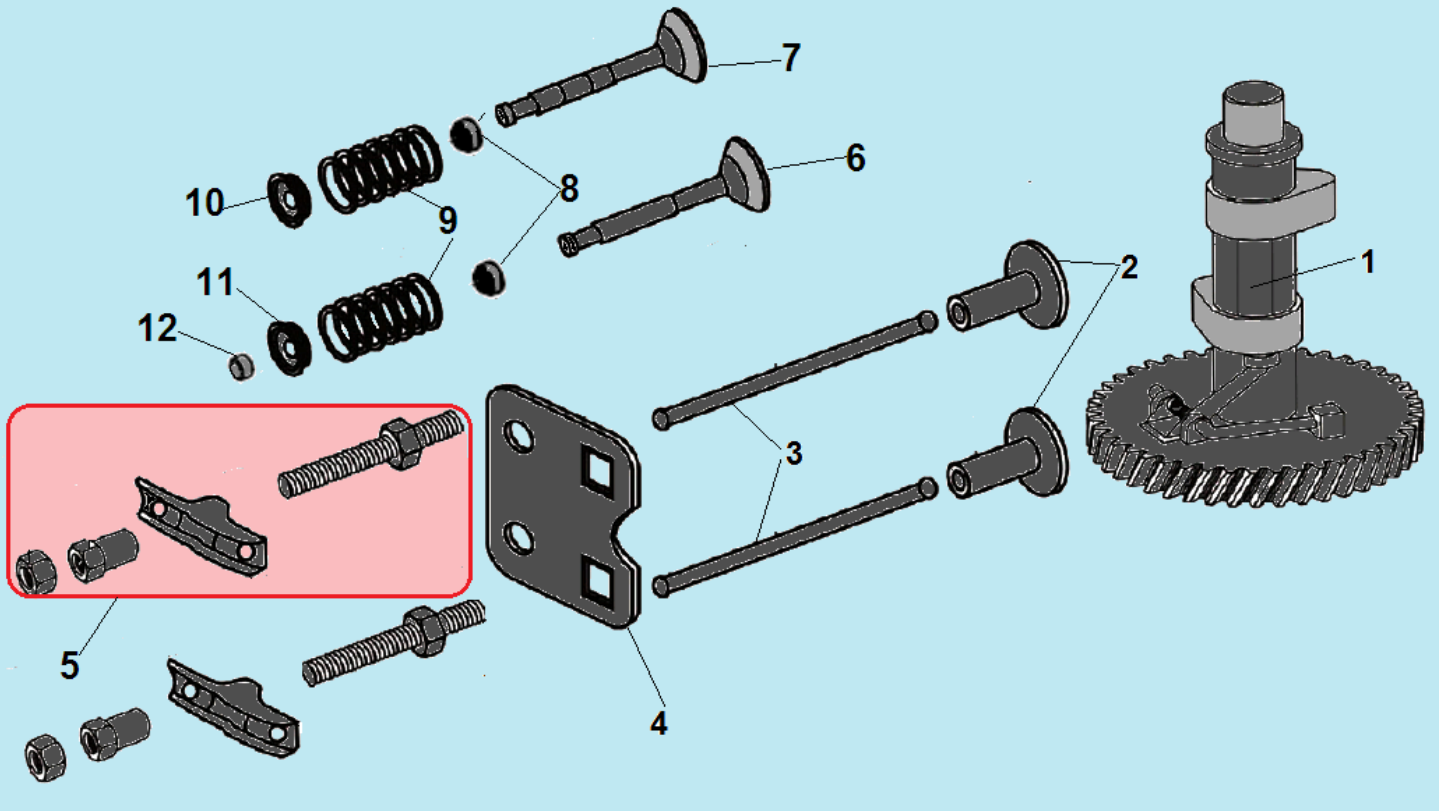


№	Артикул	Наименование	К-во	№	Артикул	Наименование	К-во
1	25190080000	Крышка двигателя	1	6	60140050000	Гайка M14x1,5	1
2	75430110000	Стартер в сборе	1	7	75210020000	Стакан маховика	1
3	25010030000	Крышка маховика	1	8	25040120000	Крыльчатка маховика	1
4	75370020000	Магнето	1	9	75390030000	Маховик	1
5	60080180000	Болт крепления крышки двигателя	1	10	75380080000	Выключатель двигателя с механизмом тормоза	1

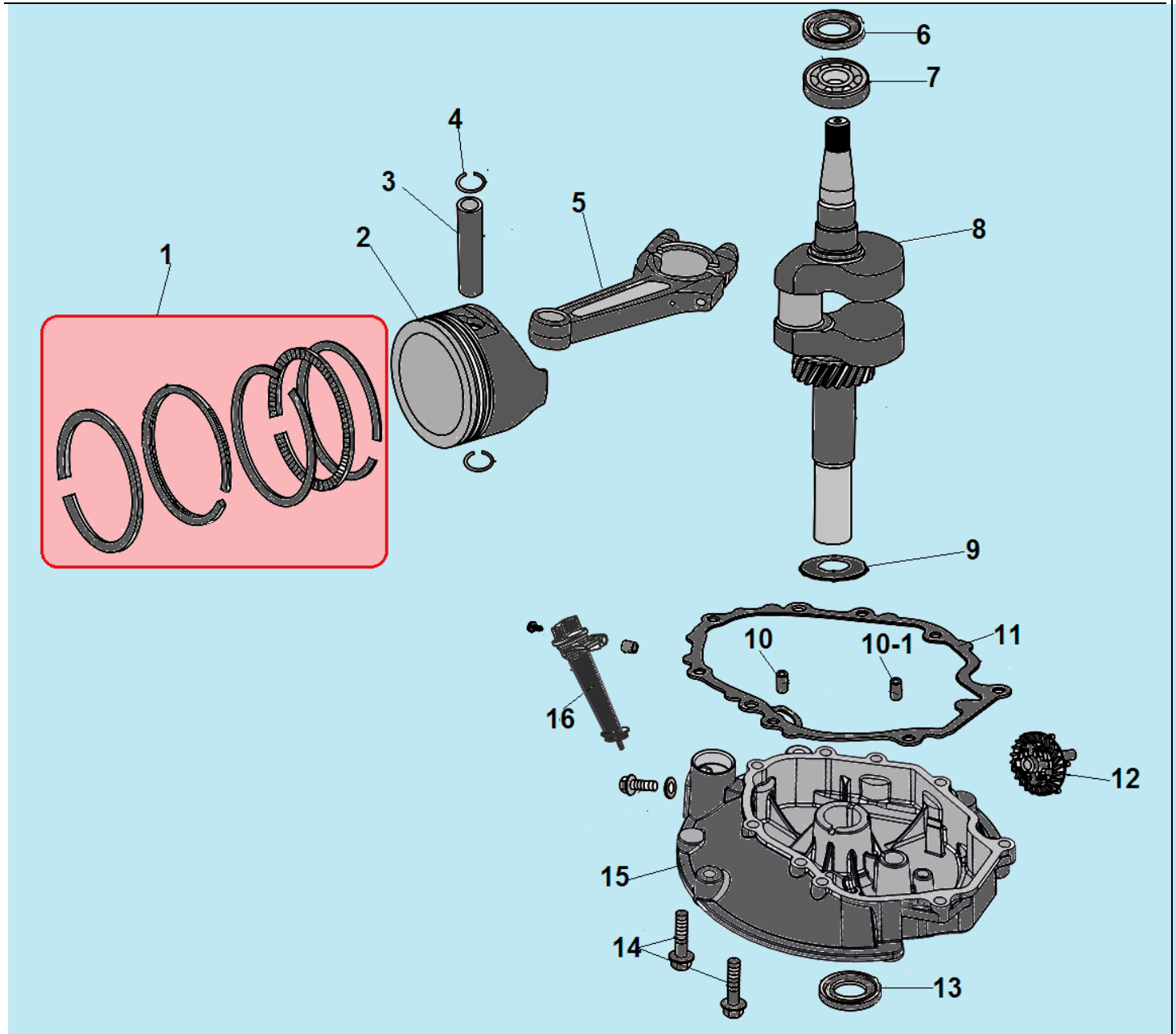


№	Артикул	Наименование	К-во	№	Артикул	Наименование	К-во
1	75720110000/ DQB002	Прокладка головки цилиндра	1	16	60440030000	Прокладка пробки бака	1
2	75500020000	Картер	1	17	170010017-0001	Топливный фильтр	1
3	75030020000	Накладка картера	1	18	60230020000	Хомут шланга	2
4	60080160000	Шпилька крепления крышки двигателя	1	19	25160020000	Топливный шланг 335 мм	1
5	75100030000	Клапан сапуна картера	1	20	25030020000	Шланг сапуна 155 мм	1
6	75720160000	Прокладка крышки	1	21	60300040000	Шплинт	1
7	75110010000	Крышка клапана сапуна	1	22	75070030000	Рычаг регулятора оборотов	1
8	75150010000	Отсекатель масла	1	23	60410500000	Пружина рычага	1
9	60080140000	Шпилька крепления крышки двигателя	1	24	60410050000	Пружина тяги рычага	1
10	75330030000	Кронштейн крепления бака	1	25	75360010000	Кронштейн для крепления пружины рычага	1
11	75310030000	Правый кронштейн крепления бака	1	26	60360080000	Сальник вала 6x11x4	1
12	75340030000	Левый кронштейн бака	1	27	60200060000	Шайба 6,5x12x1	1
13	25180130000	Топливный бак	1	28	75290010000	Вал рычага регулятора оборотов	1
14	25170050110	Пробка топливного бака	1	29	75160030000	Тяга рычага регулятора	1
15	80010070000	Заглушка	1				

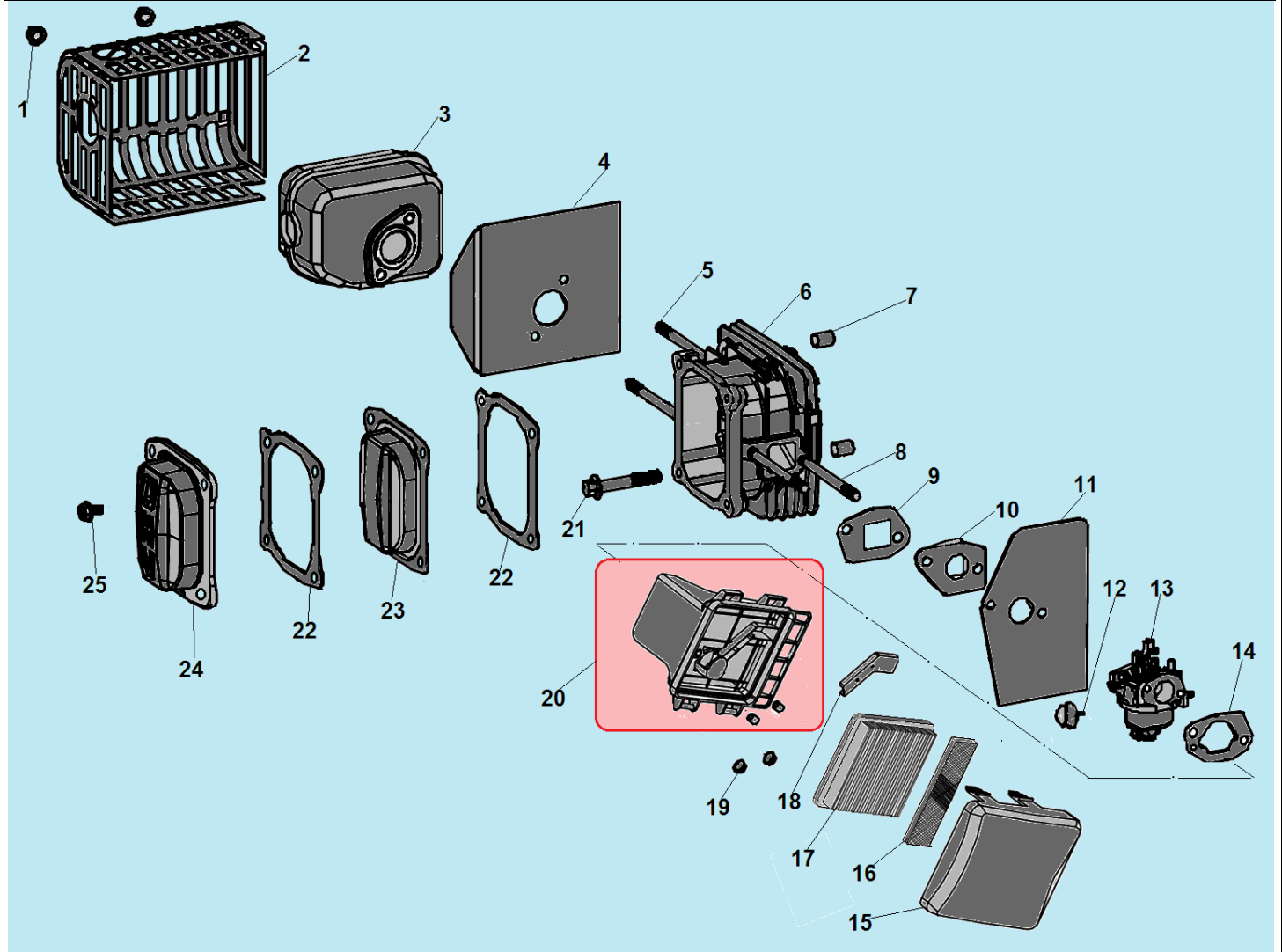




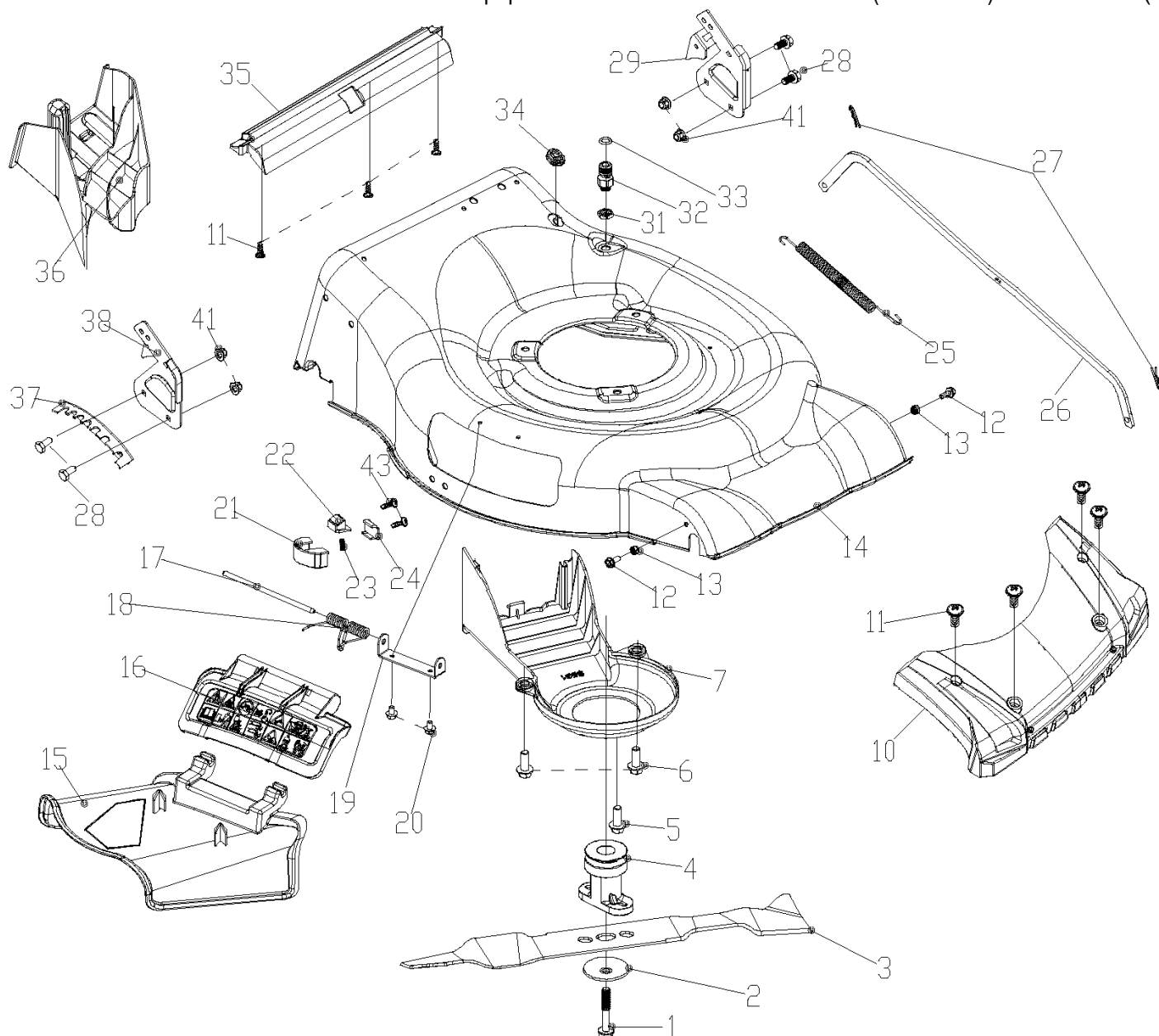
№	Артикул	Наименование	К-во	№	Артикул	Наименование	К-во
1	75470030000	Распредвал	1	7	75170020000	Впускной клапан	1
2	75250020000	Тарелка толкателя клапана	2	8	60360130000	Маслосъемный колпачок	2
3	75350040000	Толкатель (штанга) клапана	2	9	60380090000	Пружина клапана	2
4	75260020000	Направляющая толкателей клапана	1	10	75180010000	Сухарь впускного клапана	1
5	<b>DAF004</b>	<b>Коромысло клапана комплект</b>	<b>1</b>	11	75180020000	Сухарь выпускного клапана	1
6	75190020000	Выпускной клапан	1	12	75200010000	Колпачок клапана	1



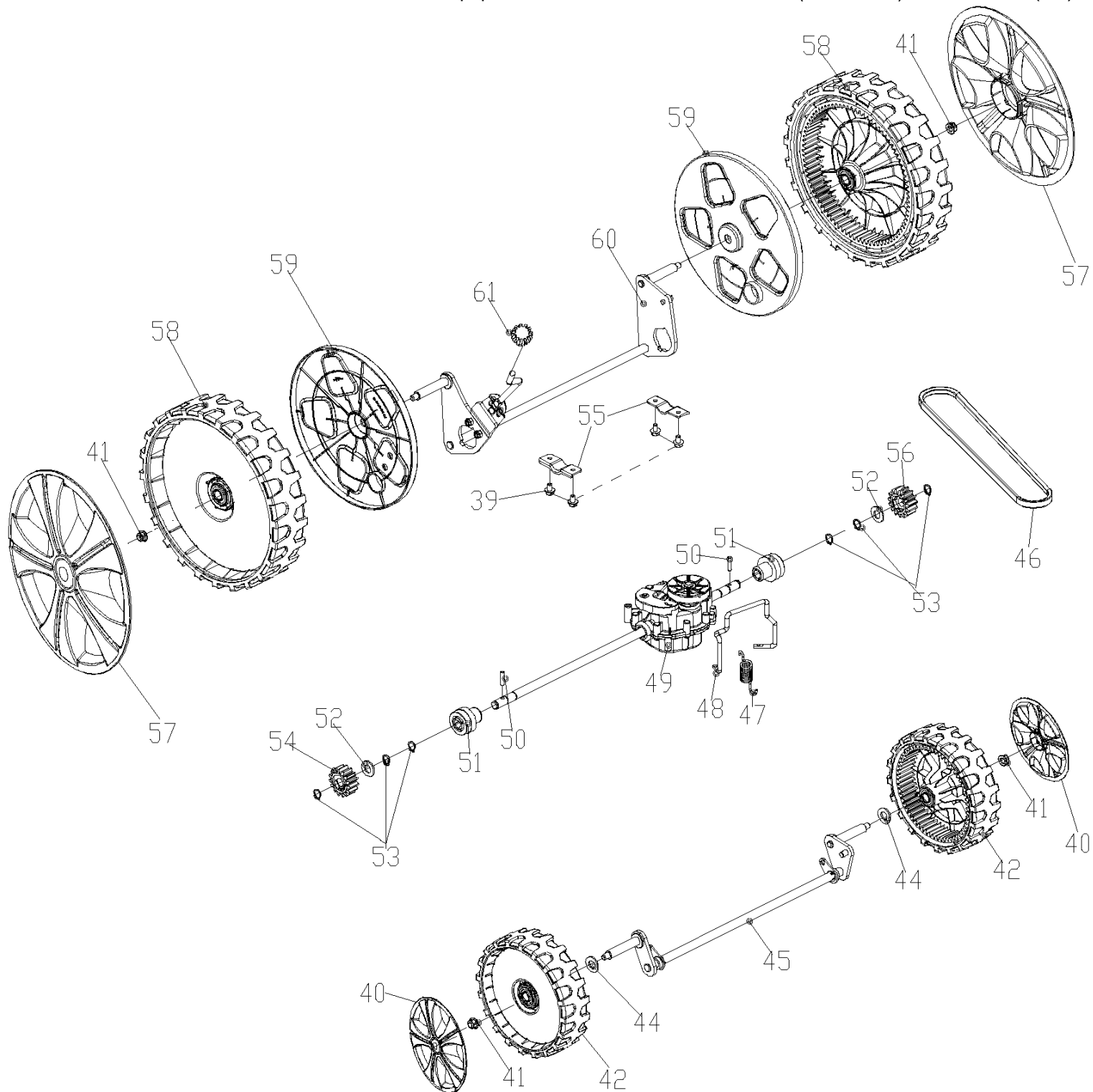
№	Артикул	Наименование	К-во	№	Артикул	Наименование	К-во
<b>1</b>	<b>DCF001</b>	<b>Кольцо поршневое комплект</b>	<b>1</b>	10	60280050000	Штифт 9x14	1
2	DQF002	Поршень 70x54 мм	1	10-1	60280030000	Штифт 8x14	1
3	DAF013	Палец поршня 18x54	1	11	DQB005	Прокладка крышки картера	1
4	DAM003	Стопорное кольцо	2	12	174280001-0001/ DPK000	Центробежный регулятор оборотов	1
5	75460030000	Шатун	1	13	CFB00C010	Сальник 25x40x7	1
6	380650335-0001	Сальник коленвала 25x38x7	1	14	60050050000	Болт М8x50	8
7	521010010501	Подшипник 6205	1	15	75240150000	Крышка картера	1
8	75510630000	Коленвал	1	16	25200100110	Горловина маслозаливная в комплекте со щупом	1
9	60200180000	Шайба 25,5x36x1 мм	1				



№	Артикул	Наименование	К-во	№	Артикул	Наименование	К-во
1	60150100000	Гайка М6	2	14	60440190000	Прокладка под корпус фильтра	1
2	75530030000	Защитная решетка	1	15	25120010000	Крышка фильтра	1
3	75540030000	Глушитель	1	16	25300010000	Фильтр дополнительный	1
4	75740020000	Прокладка глушителя	1	17	25300030000	Фильтр основной	1
5	60080030000	Шпилька М6х94	2	18	25020010000	Накладка корпуса фильтра	1
6	DQA001	Головка цилиндра	1	19	60140020000	Гайка М6	2
7	60280020000	Штифт 10х16	2	<b>20</b>	<b>25220010000</b>	<b>Корпус фильтра</b>	<b>1</b>
8	60080030000	Шпилька М6х94	2	21	60050050000	Болт М8х50	4
9	DNB018	Прокладка под теплоизолятор	1	22	75720270000/ DNB000	Прокладка крышки клапанов	1
10	25090020000	Теплоизолятор	1	23	75080020000	Внутренняя крышка клапанов	1
11	75730060000	Прокладка под карбюратор	1	24	75080030000	Наружная крышка клапанов	1
12	25210020110	Праймер	1	25	60060530000	Болт М6х15	4
13	75410090000	Карбюратор	1	26			

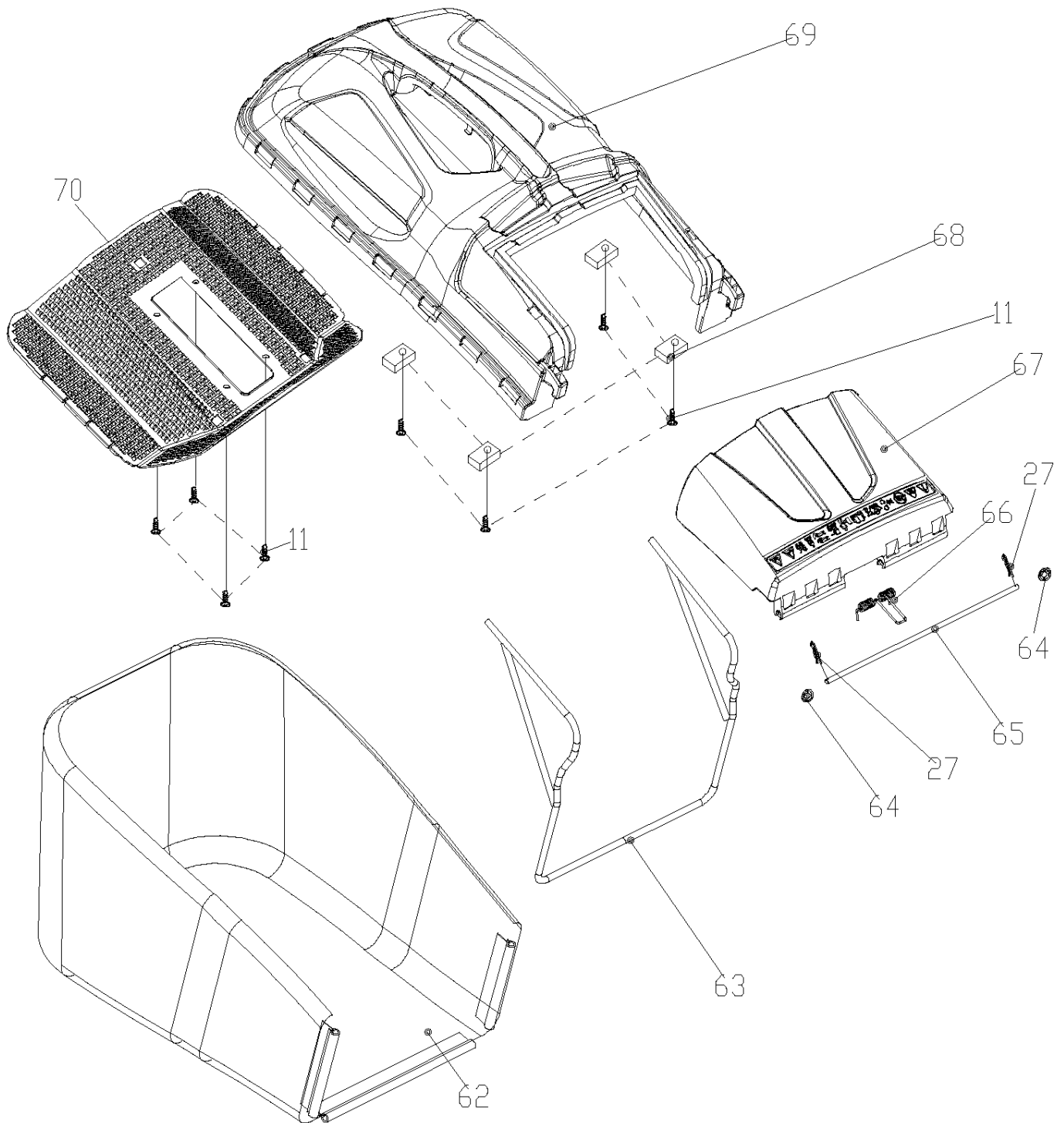


№	Артикул	Наименование	Σ	№	Артикул	Наименование	Σ
1	60100030000	Болт 3/8-24UNF (50 мм)	1	22	20490090000	Защелка	1
2	70040070000	Шайба крепления ножа	1	23	60380600000	Пружина	1
3	C5179	Нож	1	24	60200580000	Пластина	1
4	70140400000	Адаптер ножа	1	25	60410080000	Пружина	1
5	60060390000	Болт M8x25	1	26	70180180000	Тяга выбора высоты кошения	1
6	60060180000	Болт M8x30	2	27	60300030000	Шплинт 1,5x25	2
7	20660110000	Кожух ремня	1	28	60060170000	Болт M8x16	4
10	20200230000	Накладка деки передняя	1	29	70070120000	Кронштейн рукоятки левый	1
11	60170290000	Винт самонарезающий 6,3x14	7	31	20460030000	Гайка штуцера шланга	1
12	60060520000	Болт M6x12	2	32	20460010000	Штуцер подключения воды	1
13	60150080000	Гайка M6	2	33	60370020000	Кольцо уплотнительное	1
14	70740840130	Дека (шасси)	1	34	20590020000	Заглушка (проход троса)	1
15	20110080000	Направляющая бокового выброса	1	35	20750090000	Пыльник	1
16	20120010000	Крышка отсека бокового выброса	1	36	20160240000	Заглушка деки	1
17	70030070000	Ось поворота боковой заглушки	1	37	70250060000	Сектор зубчатый установки высоты	1
18	60390010000	Пружина	1	38	70070060000	Кронштейн рукоятки правый	1
19	70060060130	Скоба	1	41	60150090000	Гайка M8	4
20	60170580000	Винт самонарезающий M6x10	2	43	60170810000	Винт самонарезающий 4,2x14	2
21	20650200000	Корпус защелки бокового выброса					

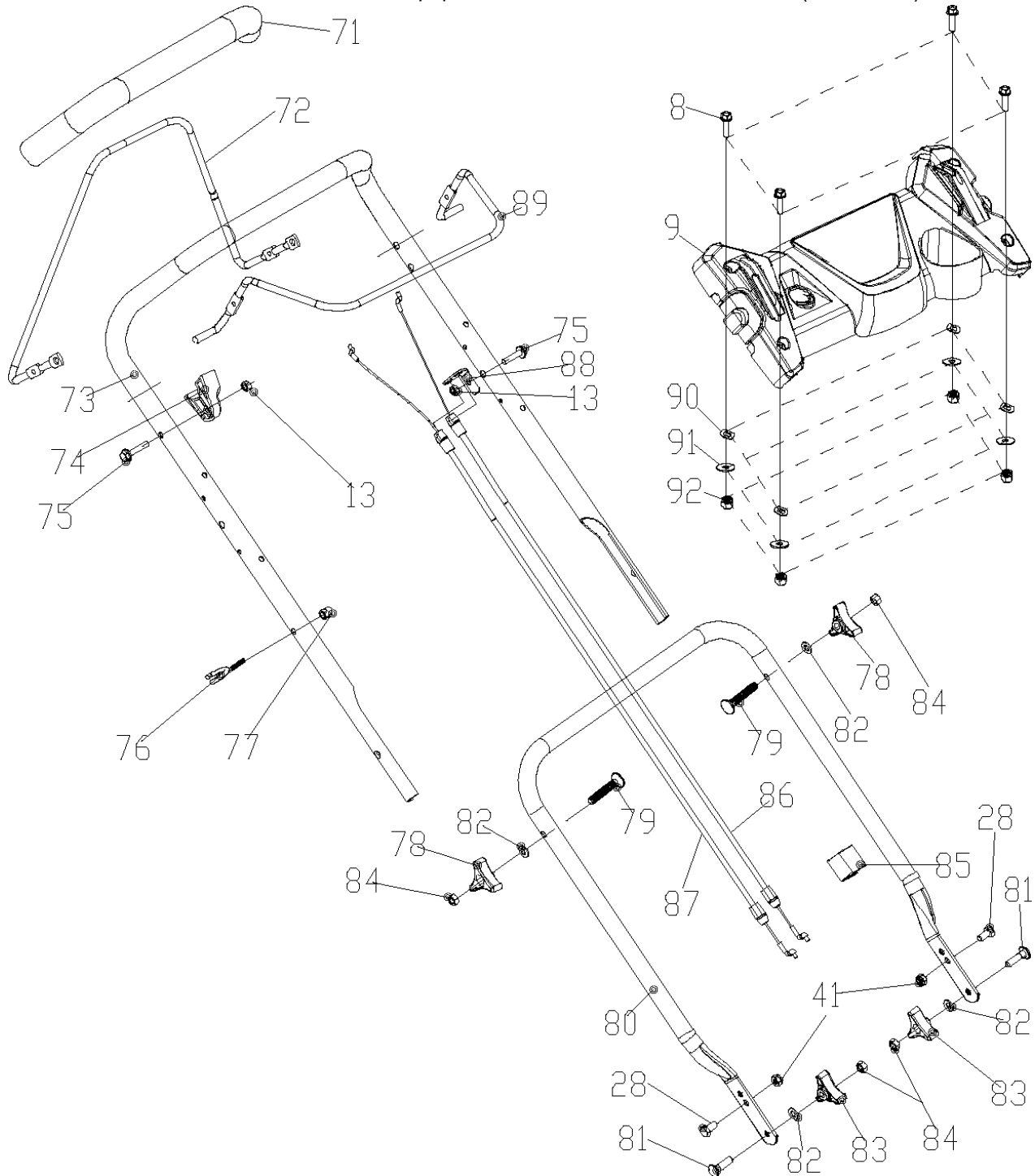


№	Артикул	Наименование	Σ	№	Артикул	Наименование	Σ
39	60170400000	Винт самонарезающий М6х10	4	51	20430030060	Втулка вала редуктора	2
40	20620080230	Колпак переднего колеса	2	52	21070030000	Шайба	2
41	60150090000	Гайка М8	4	53	60240060000	Кольцо стопорное D12	6
42	20880300000	Колесо переднее	2	54	70300170000	Шестерня привода правая	1
44	60180110000	Шайба 14,2х20,7х0,5	2	55	70290200000	Скоба крепления оси	2
45	70840410000	Ось передних колес	1	56	70300180000	Шестерня привода левая	1
46	60320060000	Ремень привода хода 10х711Li	1	57	20620180230	Колпак заднего колеса	2
47	60410560000	Пружина	1	58	20880310000	Колесо заднее	2
48	70050370000	Скоба	1	59	20610190000	Колпак заднего колеса внутренний	2
49	70860570000	Редуктор привода хода	1	60	70850570000	Ось задних колес	1
50	60290080000	Штифт	2	61	20270010780	Ручка рычага выбора высоты	1



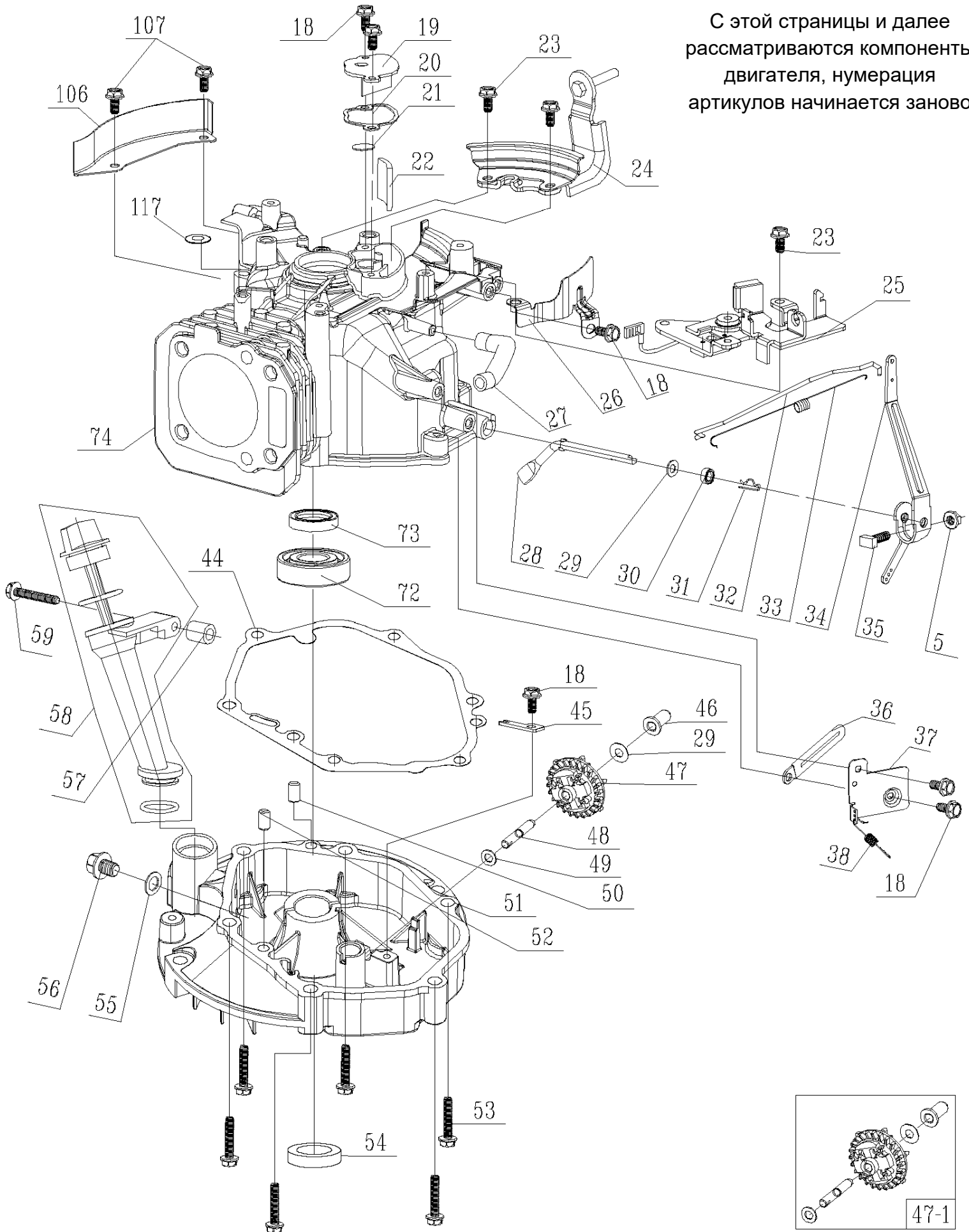


№	Артикул	Наименование	Σ	№	Артикул	Наименование	Σ
11	60170290000	Винт самонарезающий 6,3x14	8	66	60380240000	Пружина	1
27	60300030000	Шплинт 1,5x25	2	67	20380090000	Крышка отсека травосборника	1
62	20050080003	Травосборник, нижняя часть	1	68	70040100000	Шайба квадратная	4
63	70010090000	Рамка травосборника	1	69	20080090000	Травосборник, верхняя часть	1
64	60220010000	Кольцо стопорное starlock D6	2	70	21010010000	Травосборник средняя часть	1
65	70030050000	Ось крышки отсека травосборника	1				



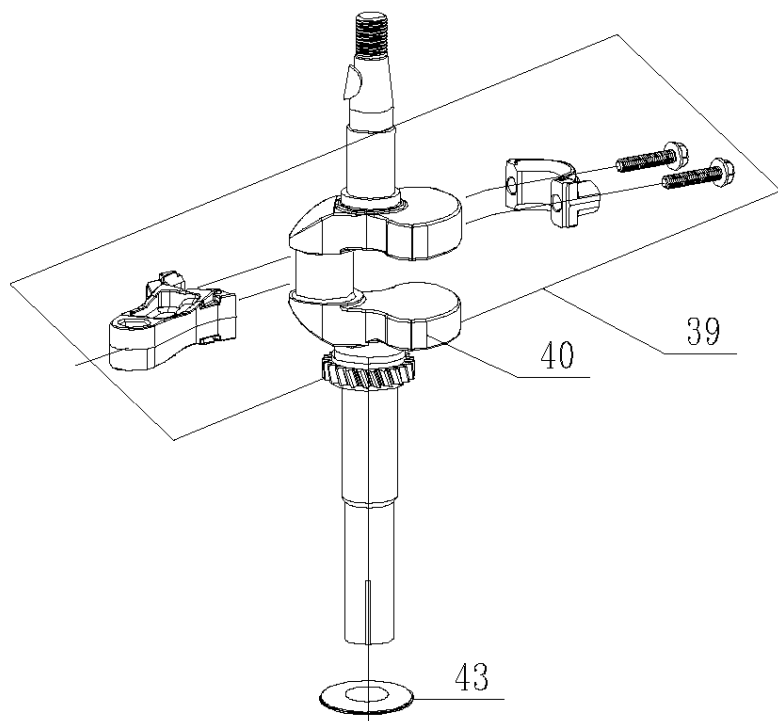
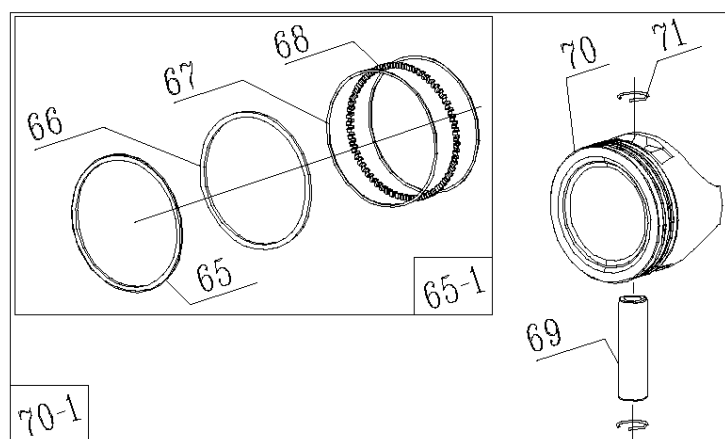
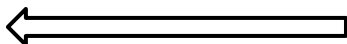
№	Артикул	Наименование	Σ	№	Артикул	Наименование	Σ
8	60060950000	Болт М5	4	80	70520210130	Рукоятка, нижняя часть	1
9	20570030000	Накладка рукоятки	1	81	60040090000	Болт мебельный М8х30	2
13	60150080000	Гайка М6	1	82	60200470000	Шайба 8,5х16х2	4
28	60060170000	Болт М8х16	2	83	20040050780	Гайка барашковая	2
41	60150090000	Гайка М8	2	84	60140080000	Гайка М8	4
71	20340060130	Накладка рукоятки	1	85	20240020000	Хомут	1
72	70550100130	Рычаг включения хода	1	86	70810230000	Трос выключения двигателя	1
73	70500550130	Рукоятка, верхняя часть	1	87	70780080000	Трос включения хода	1
74	20030030000	Ограничитель хода рычага	1	88	70050120000	Кронштейн троса	1
75	60060590000	Болт М6х30	2	89	70540083780	Рычаг выключения двигателя	1
76	70230090000	Держатель рукоятки стартера	1	90	60180070000	Шайба 5,3х10х0,5	4
77	60130020000	Гайка колпачковая М6	1	91	60190030000	Шайба 6х18х1,6	4
78	20040070780	Гайка барашковая	2	92	60150060000	Гайка М5	4
79	60110040000	Болт с фигурной шляпкой М8х50	2				

С этой страницы и далее рассматриваются компоненты двигателя, нумерация артикулов начинается заново

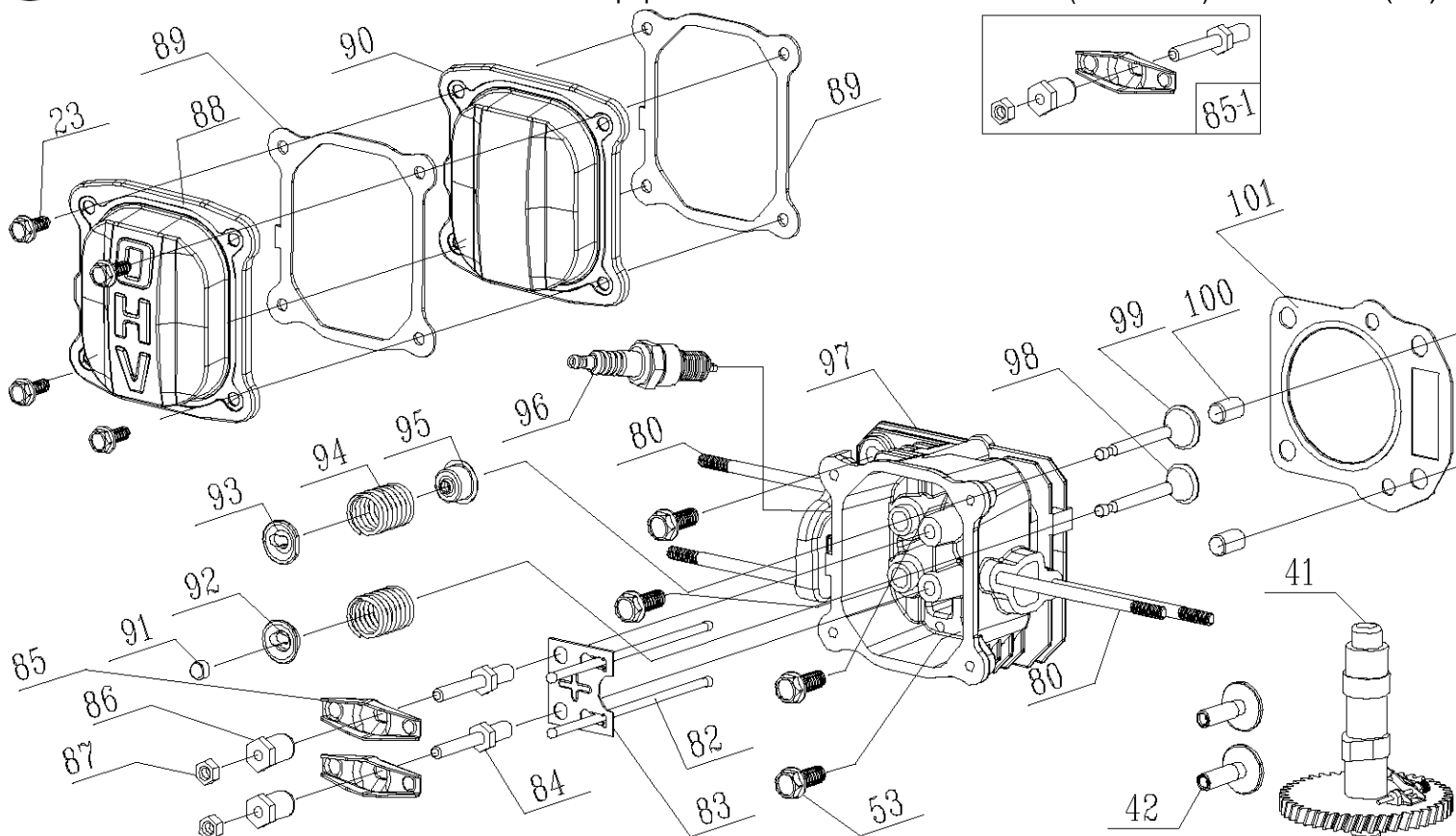




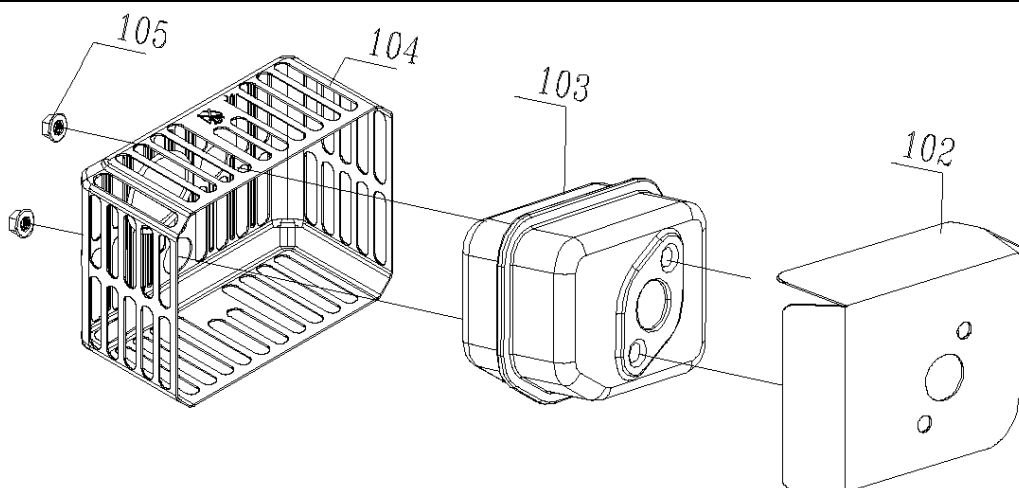
№	Артикул	Наименование	Σ	№	Артикул	Наименование	Σ
5	60140020000	Гайка М6	1	45	75280010000	Пластина крепления вала	1
18	60060520000	Болт М6х12	5	46	25070010000	Втулка	1
19	75110010000	Крышка клапана вент. картера	1	47	75520020000	Регулятор оборотов	1
20	75720160000	Прокладка	1	47-1	75520060000	Регулятор оборотов в сборе	1
21	75100030000	Клапан вентиляции	1	48	75270030000	Вал регулятора	1
22	75150010000	Сетка сапуна	1	49	60200060000	Шайба 6,5х12х1	1
23	60060530000	Болт М6х14	3	50	60280030000	Штифт установочный 8х14	1
24	75330060000	Опора бака	1	51	75240150000	Крышка картера	1
25	75380080000	Выключатель зажигания	1	52	60280050000	Штифт установочный 9х14	1
26	75030070000	Дефлектор	1	53	60050050000	Болт М8х50	6
27	25030020000	Шланг сапуна	1	54	C5Y402507	Сальник 25х40х7	1
28	75290010000	Вал рычага рег. оборотов	1	55	GFB02000	Шайба уплотнительная 10,5х16х1,5	1
29	60200490000	Шайба 6,2х15х0,5	2	56	60061020000	Болт сливной М10х15х1,25	1
30	380650338-0001	Сальник 6х11х4	1	57	25080020000	Втулка	1
31	60300040000	Шплинт	1	58	25200050050	Горловина со щупом	1
32	75160030000	Тяга	1	59	60060630000	Болт М6х50	1
33	60410050000	Пружина	1	72	27606205	Подшипник 6205	1
34	75070030000	Рычаг	1	73	380650335-0001	Сальник 25х38х7	1
35	60060730000	Болт М6х23 с Т-обр. головкой	1	74	75500150000	Картер D 70мм	1
36	60450010000	Держатель кабеля	1	106	75030020000	Дефлектор	1
37	75360010000	Кронштейн	1	107	60060540000	Болт М6х16	2
38	60410500000	Пружина	1	117	60200140000	Шайба 6,5х12х1,5	2
44	DQB005	Прокладка картера	1				



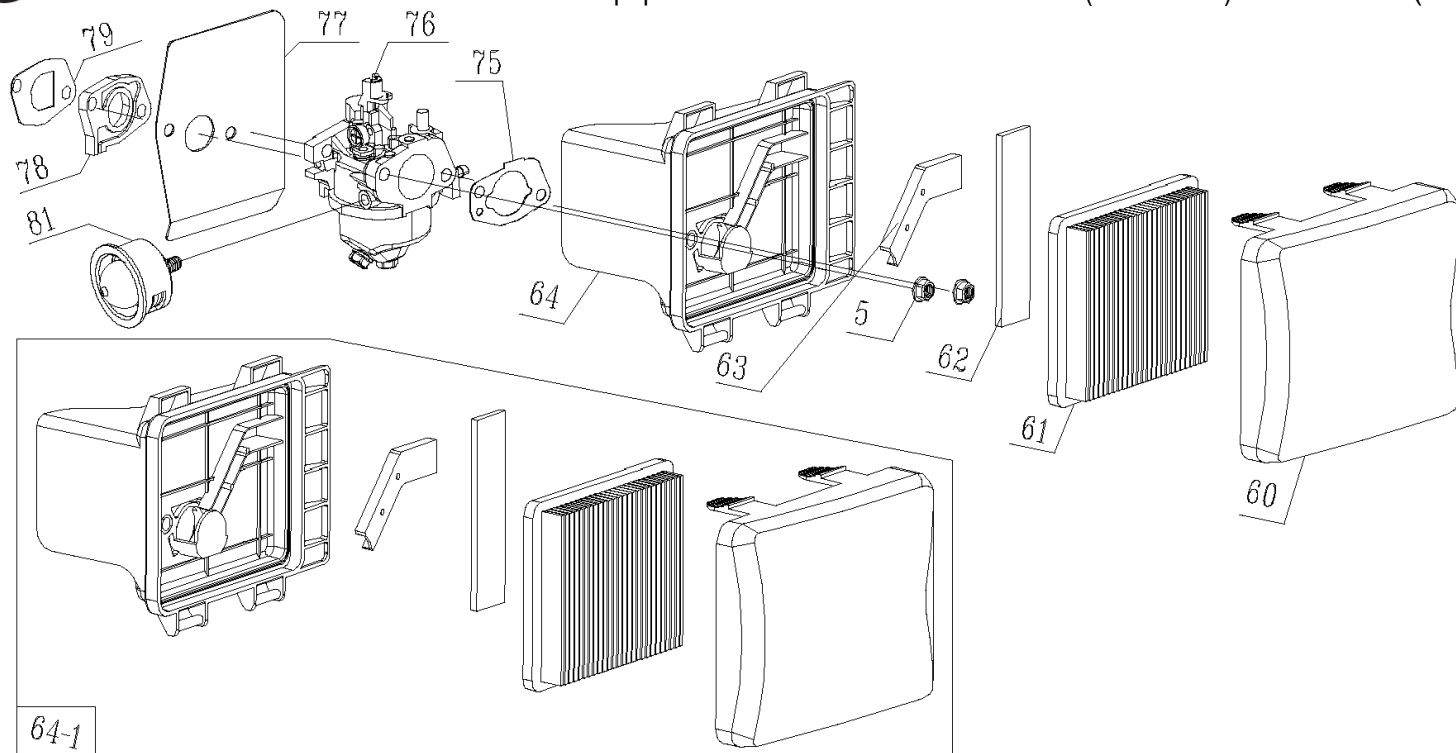
№	Артикул	Наименование	Σ	№	Артикул	Наименование	Σ
39	75460030000	Шатун	1	67	75090050000	Кольцо маслоъемное	2
40	75510630000	Коленвал	1	68	75000060000	Кольцо расширительное	1
43	60200180000	Шайба 25,5х36х1	1	69	60310050000	Палец поршневой 18х54	1
65	75130110000	Кольцо поршневое первое	1	70	75120070000	Поршень 40х47 пустой	1
65-1	G1320E0102000	Кольца 70х1,0х1,0х2,5 к-т	1	70-1	012131400001	Поршень, комплект	1
66	75130120000	Кольцо поршневое второе	1	71	60240110000	Кольцо стопорное	2



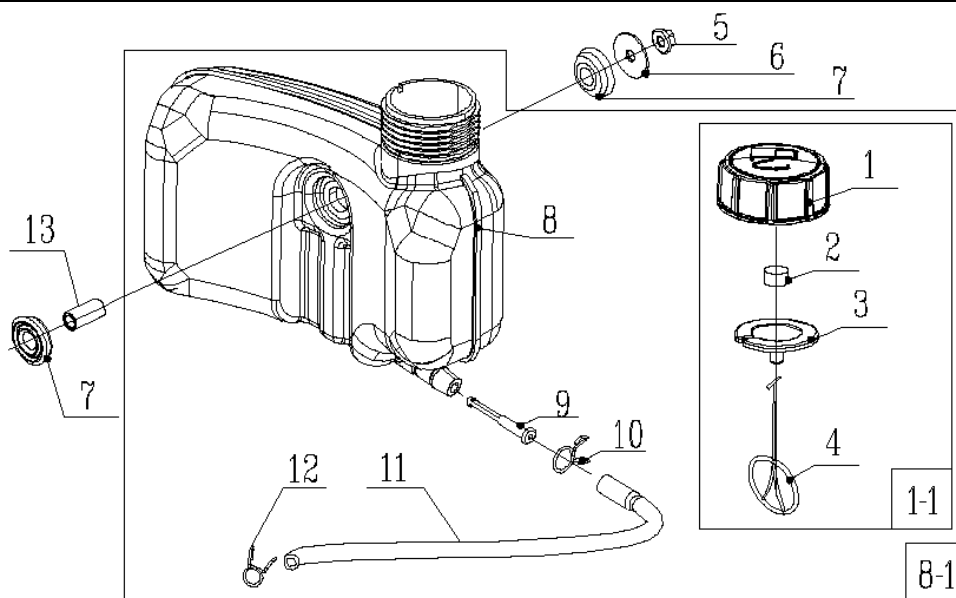
№	Артикул	Наименование	Σ	№	Артикул	Наименование	Σ
23	60060530000	Болт М6х14	4	89	DNB000	Прокладка клапанной крышки	2
41	140020048-0001	Распредвал	1	90	75080020000	Крышка клапанная внутренняя	1
42	75250020000	Тарелка толкателя	1	91	DAF009	Колпачок клапана под коромысло	1
53	60050050000	Болт М8х50	4	92	75180020000	Сухарь выпускного клапана	1
80	60080030000	Шпилька М6х94	4	93	75180010000	Сухарь впускного клапана	1
82	75350040000	Толкатель (штанга)	2	94	60380090000	Пружина клапана	2
83	75260020000	Направляющая толкателей	1	95	60360130000	Колпачок маслосъемный	1
84	60060760000	Шпилька	2	96	F7RTC	Свеча зажигания	1
85	75230010000	Коромысло клапана	2	97	75490070000	Головка цилиндра	1
85-1	DAF004	Коромысло клапана, комплект	2	98	75190020000	Клапан выпускной см. DAF007	1
86	60160050000	Гайка регулировочная	2	99	75170020000	Клапан впускной см. DCF007	1
87	60160030000	Контргайка	2	100	60280020000	Штифт направляющий 10х16	2
88	75080030000	Крышка клапанная наружная	1	101	DQB002	Прокладка головки цилиндра	1



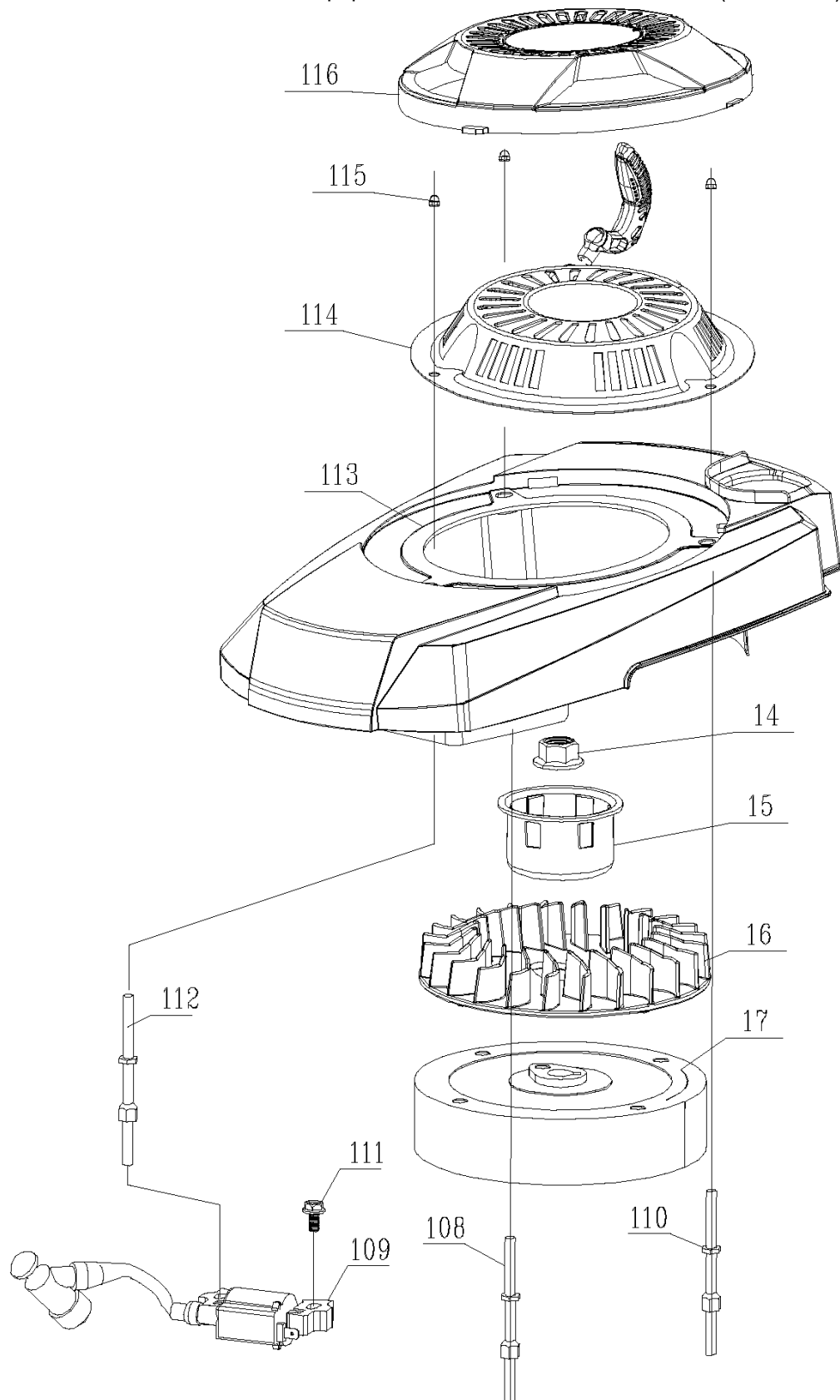
№	Артикул	Наименование	Σ	№	Артикул	Наименование	Σ
102	75740020000	Прокладка глушителя	1	104	75530030000	Защита глушителя	1
103	75540150000	Глушитель	1	105	60150100000	Гайка М6	2



№	Артикул	Наименование	Σ	№	Артикул	Наименование	Σ
5	60140020000	Гайка М6	2	75	75730100000	Прокладка под корпус возд. фильтра	1
60	25120010000	Крышка воздушного фильтра	1	76	75410590000	Карбюратор	1
61	25300020000	Фильтр воздушный (бумага)	1	77	75730060000	Прокладка под карбюратор	1
62	25300010000	Фильтр воздушный (поролон)	1	78	25090020000	Теплоизолятор	1
63	25020010000	Канал вентиляции картера	1	79	75730050000	Прокладка под теплоизолятор	1
64	25220010000	Основание корпуса фильтра	1	81	25210020050	Праймер	1
64-1	25120080000	Корпус возд. фильтра в сборе	1				



№	Артикул	Наименование	Σ	№	Артикул	Наименование	Σ
1	25170110000	Пробка топливного бака	1	8	25180230000	Бак топливный	1
1-1	25170140000	Пробка топливного бака в сборе	1	8-1	25180250000	Бак топливный в сборе	1
2	80010070000	Элемент поролоновый сапуна	1	9	25150010000	Фильтр топливный	1
3	60440340000	Прокладка пробки бака	1	10	60230020000	Хомут	1
4	25250010000	Хомут пробки бака	1	11	25160020000	Шланг топливный	1
5	60140020000	Гайка М6	1	12	60230010000	Хомут	1
6	60190310000	Шайба 6,5x24x1,5	1	13	60240250000	Втулка	1
7	25310030000	Опора бака	2				



№	Артикул	Наименование	Σ	№	Артикул	Наименование	Σ
14	60140050000	Гайка M14x1,5	1	111	60060590000	Болт M6x30	1
15	75210020000	Стакан маховика см. Y3A50000000	1	112	60080300000	Шпилька	1
16	25040120000	Крыльчатка маховика	1	113	25190250000	Кожух маховика	1
17	75390030000	Маховик	1	114	26020135012001	Стартер	1
108	60080290000	Шпилька	1	115	60130020000	Гайка M6	3
109	75370020000	Магнето	1	116	25190210780	Крышка двигателя	1
110	60080210000	Шпилька					